

LINEA SLIDING cuenta con certificación nacional e internacional.

LINEA SLIDING

Presente en diversos proyectos a lo largo de todo el país.

sliding

sliding



Santiago
 Av. Tucapel 1540
 La Pintana, Santiago.
 +56 2 23849573 / +56 2 23849571
 contacto@winhouse-chile.cl

Temuco
 Dagoberto Godoy 041-B
 Padre Las Casas, Temuco.
 +56 45 2337196
 contacto@winhouse-chile.cl

LINEA SLIDING / CORREDERA
 Sistema para ventanas corredera de alto estándar

Papel Certificado FSC
 Este catálogo está impreso en papel hecho con maderas certificadas FSC.

Compromiso Medio Ambiental
 Todos los residuos generados por Winhouse Chile son reciclados.



www.winhouse-chile.cl



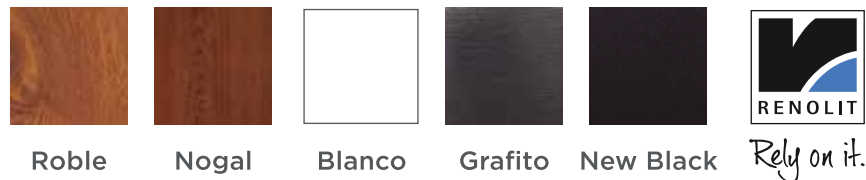
SOLUCIONES PARA VENTANAS DE PVC

La línea SLIDING es un sistema de corredera muy versátil que permite fabricar ventanas de corredera estándar y también permite hacer ventanas

Correderas de grandes dimensiones, gracias a la fortaleza de sus perfiles y refuerzos de acero galvanizado.



Colores Disponibles



Los perfiles **Winhouse** son laminados con folios de la marca alemana **Renolit línea PX**, certificada para la radiación solar de Latinoamérica, garantizando durabilidad y estabilidad de los colores. Cuentan con protección UV y resistencia al clima.

LÍNEA SLIDING VENTAJAS

Nuestra línea SLIDING posee cualidades técnicas muy superiores, Algunas de sus ventajas son:

- COSTO**
10% más económico que cualquier sistema corredera de similares características.
- JUNQUILLOS**
Todos INTERIORES, facilita la reposición e instalación de cristales.
- BURLETES**
TPE burlete termofusionado, mejora la estanqueidad de la ventana.
- SEGURIDAD**
Compatible con cremonas multipunto en todas sus soluciones.
- INNOVACIÓN**
Sistema eficiente con perfiles diseñados para optimizar los costos de su proyecto.
- REFUERZOS**
100% REFORZADA, mejora la inercia y el funcionamiento de la ventana.
- CÁMARAS**
2 cámaras de aislación térmica.
- ACRISTALAMIENTO**
Compatible con espesores 4mm, 20mm y 22mm.
- COLORES**
Mantenemos stock permanente en colores: ROBLE, NOGAL, BLANCO, GRAFITO y NEW BLACK.

Clasificación NCH 888		
Resistencia al viento	NCH 888	EN 12210
	5V	Class C1 / B2
Estanquidad al agua	NCH 888	EN 12208
	15E	Class 2A
Permeabilidad al aire	NCH 888	EN 12207
	7A	Class 3

Sliding Ventana
Medidas recomendadas por Hoja
Mínima: 800 x 500mm
Máxima: 2250 x 2300mm

Sliding Puerta
Medidas recomendadas por Hoja
Mínima: 1150 x 2300mm
Máxima: 2250 x 2700mm

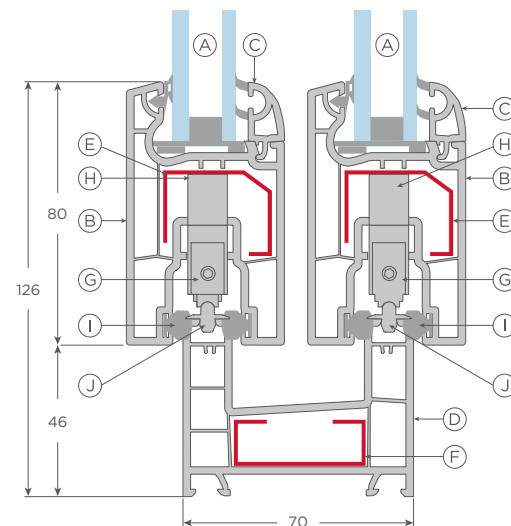
Refuerzos
Espesor: 1.2 y 2.0mm

Perfiles
Espesor: 2.5mm +/- 0.5mm

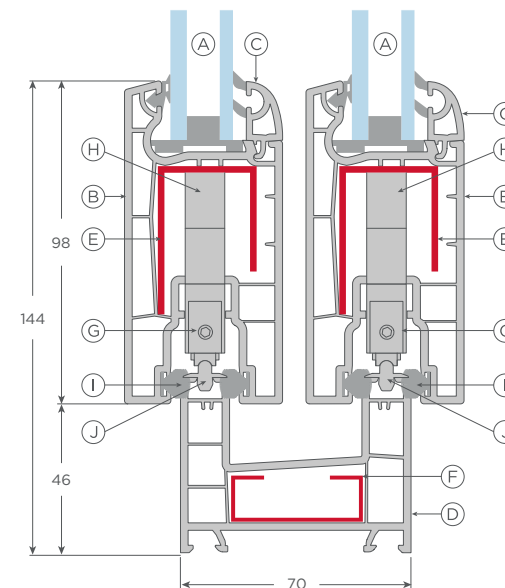
Acristalamiento
Mínimo: 4mm
Máximo: 22mm

SLIDING HOJA VENTANA

SLIDING HOJA PUERTA



A. Termopanel, B.Hoja ventana corredera, C.Junquillo termopanel, D.Marco Doblerei, E.Ref. múltiple con inclinación, F. Ref. marco corredera Sliding, G.Carro regulable, H.Suplemento carro, I.Felpa 7x6 con fin seal, J.Riel de aluminio



A.Termopanel, B.Hoja puerta corredera Sliding, C.Junquillo termopanel, D.Marco doble riel corredera, E.Ref. hoja puerta corredera, F. Ref. marco corredera Sliding, G.Carro regulable, H.Suplemento carro, I.Felpa 7x6 con fin seal, J.Riel de aluminio

Refuerzos Sliding

Ref. New Múltiple 1.2mm - TC PL-CMP-TC-MLT-12	Ref. New Múltiple 2mm - TC PL-CMP-TC-MLT-2	Ref. marco corredera 1.2mm - TC PL-SLD-TC-MCA-12	Ref. hoja corredera 98 / 2mm - TC PL-S60-TC-H98-TC
Ref. BOX esquinero 90° Sliding 1.5mm - TC PL-SLD-TC-EQC-15	Apoyo cerradero 9x9 HL-ACC-9X9-APOC-MA		

Perfiles principales Sliding

con apoyo cerradero 9x9 - M Marco Doble Riel Corredera	con apoyo cerradero 9x9 - M Marco Triple Riel Corredera	Hoja Corredera 80
Hoja Corredera 98	Poste T corredera	Traslapo Corredera 80
		Traslapo Corredera 98

Perfiles complementarios Sliding

Adaptador Cuarta Hoja	Esquinero 90° - 70mm Corredera	Angulo de revestimiento 75 / 170mm

Junquillos Sliding

Junquillo 4-5mm Corredera	Junquillo 17-20mm Corredera	Junquillo 20-22mm Corredera

Conversión de junquillos Sliding

con junquillo 17-20mm S60 Acristamiento 8-10mm	con junquillo 22-24mm S60 Acristamiento 12-14mm

Accesorios Sliding

Tope corredera 90°	Riel de aluminio	Tope estanco Corredera