

LINEA ANDES cuenta con certificación nacional e internacional.



LINEA ANDES

Presente en diversos proyectos a lo largo de todo el país.



LINEA ANDES  
CORREDERA / DOBLE CONTACTO  
Soluciones innovadoras diseñadas para nuestro mercado

📍 Santiago  
📍 Av. Tucapel 1540  
La Pintana, Santiago.  
☎ +56 2 23849573 / +56 2 23849571  
✉ contacto@winhouse-chile.cl

📍 Temuco  
📍 Dagoberto Godoy 041-B  
Padre Las Casas, Temuco.  
☎ +56 45 2337196  
✉ contacto@winhouse-chile.cl

Papel Certificado FSC  
Este catálogo está impreso en papel hecho con maderas certificadas FSC.

Compromiso Medio Ambiental  
Todos los residuos generados por Winhouse Chile son reciclados.



www.winhouse-chile.cl

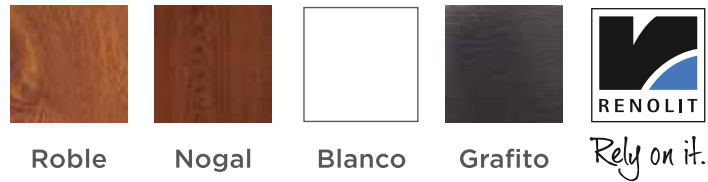


SOLUCIONES PARA VENTANAS DE PVC

La línea ANDES es una solución eficiente a un costo altamente competitivo, que ha sido diseñada para las necesidades y requerimientos del mercado nacional.

Mantiene los mismos estándares de calidad que nuestras líneas convencionales, pero con perfiles más ligeros y soluciones más simples.

### Colores Disponibles



Los perfiles **Winhouse** son laminados con folios de la marca alemana **Renolit línea PX**, certificada para la radiación solar de Latinoamérica, garantizando durabilidad y estabilidad de los colores. Cuentan con protección UV y resistencia al clima.

### LÍNEA ANDES / VENTAJAS

Nuestra línea ANDES posee cualidades técnicas muy superiores, Algunas de sus ventajas son:

- COSTO**  
30% de ahorro versus nuestras líneas tradicionales SLIDING - S60.
- JUNQUILLOS**  
Todos INTERIORES, facilita la reposición e instalación de cristales.
- BURLETES**  
TPE burlete termofusionado, mejora la estanquidad de la ventana.
- VERSATILIDAD**  
Posee solo 2 tipos de junquillos compatibles para sistema ABATIR y CORREDERA.
- COLORES**  
Mantenemos stock permanente en colores: ROBLE, NOGAL, BLANCO y GRAFITO.
- REFUERZOS**  
100% REFORZADA, mejora la inercia y el funcionamiento de la ventana.
- CÁMARAS**  
2 cámaras de aislación térmica.
- ACRISTALAMIENTO**  
Compatible con espesores de 4mm y 17-19mm.
- SEGURIDAD**  
Línea ANDES CORREDERA, compatible con cremona multipunto.

Clasificación NCH 888	Monorriel	Doble Riel
Resistencia al viento	NCH 888 / 15V	CH 888 / 20V
Estanquidad al agua	NCH 888 / 15E	EN 12208 / 30E
Permeabilidad al aire	NCH 888 / 10A	EN 12207 / 7A

Medidas recomendadas por Hoja  
**Andes Monorriel y Doble Riel**  
Mínima: 800 x 400mm  
Máxima: 1100 x 2100mm

**Andes Projectante**  
Mínima: 400 x 400mm  
Máxima: 800 x 800mm

**Andes Económica**  
Mínima: 400 x 400mm  
Máxima: 600 x 1200mm

**Refuerzos**  
**Monorriel, Doble Riel y Económica**  
Espesor: 1.2 y 1.5mm

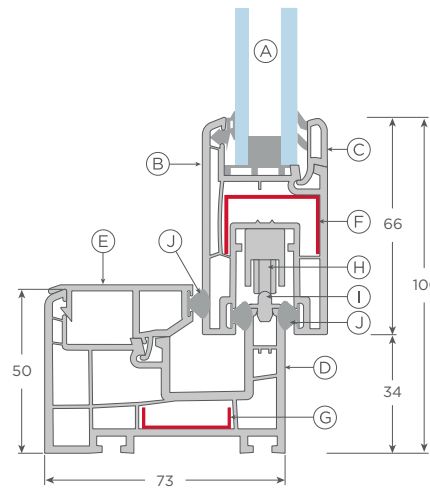
**Projectante**  
Espesor: 1.2mm

**Perfiles**  
Espesor: 2.5mm +/- 0.5mm

**Acristalamiento**  
Mínimo: 4mm  
Máximo: 19mm

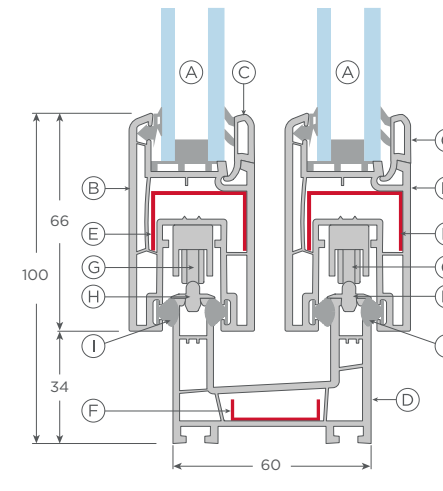


### ANDES MONORRIEL



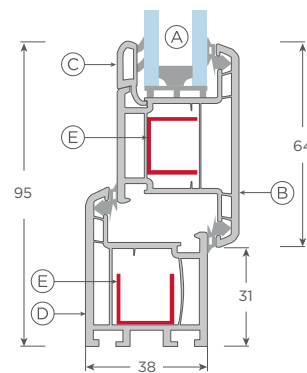
A. Termopanel, B. Hoja puerta corredera, C. Junquillo termopanel, D. Marco Monorriel, E. Tapa marco monorriel, F. Ref. hoja puerta corredera, G. Ref. marco corredera, H. Carro fijo, I. Riel de aluminio, J. Felpa 7x6 con fin seal

### ANDES DOBLE RIEL



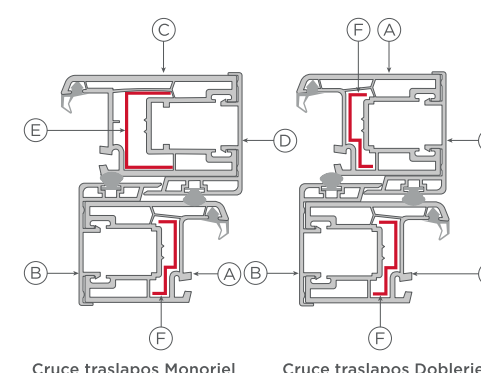
A. Termopanel, B. Hoja puerta corredera, C. Junquillo termopanel, D. Marco doble riel, E. Ref. hoja puerta corredera, F. Ref. marco corredera, G. Carro fijo, H. Riel de aluminio, I. Felpa 7x6 con fin seal

### ANDES PROYECTANTE



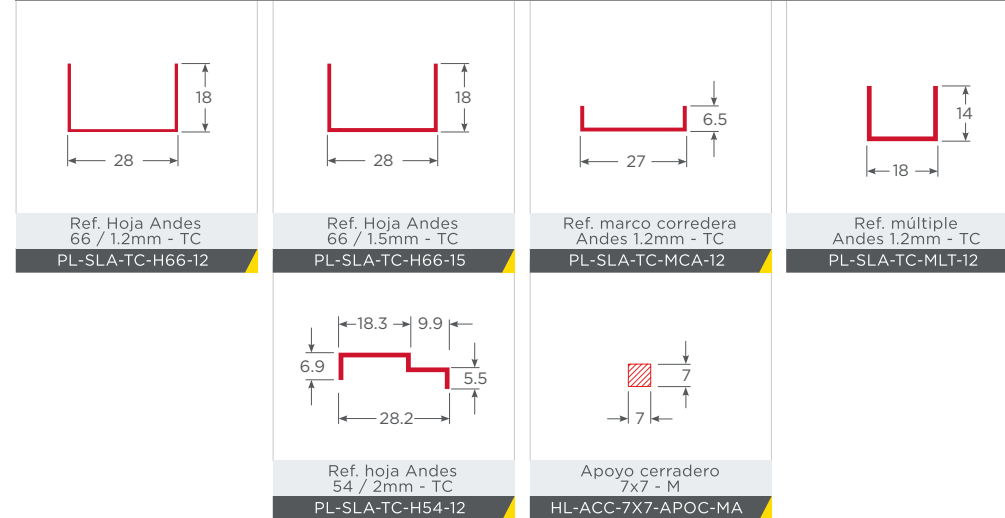
A. Termopanel, B. Poste T & Hoja exterior, C. Junquillo termopanel, D. Marco fijo, E. Ref. múltiple

### ANDES ECONÓMICA

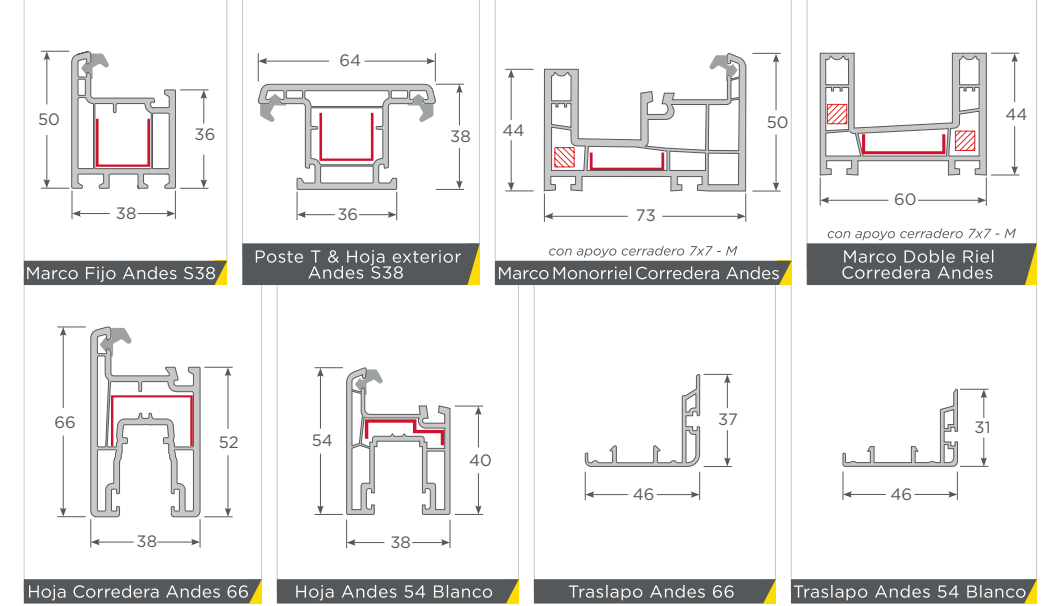


A. Hoja ventana corredera, B. Traslapo ventana corredera, C. Hoja puerta corredera, D. Traslapo puerta corredera, E. Refuerzo hoja puerta corredera, F. Refuerzo hoja ventana

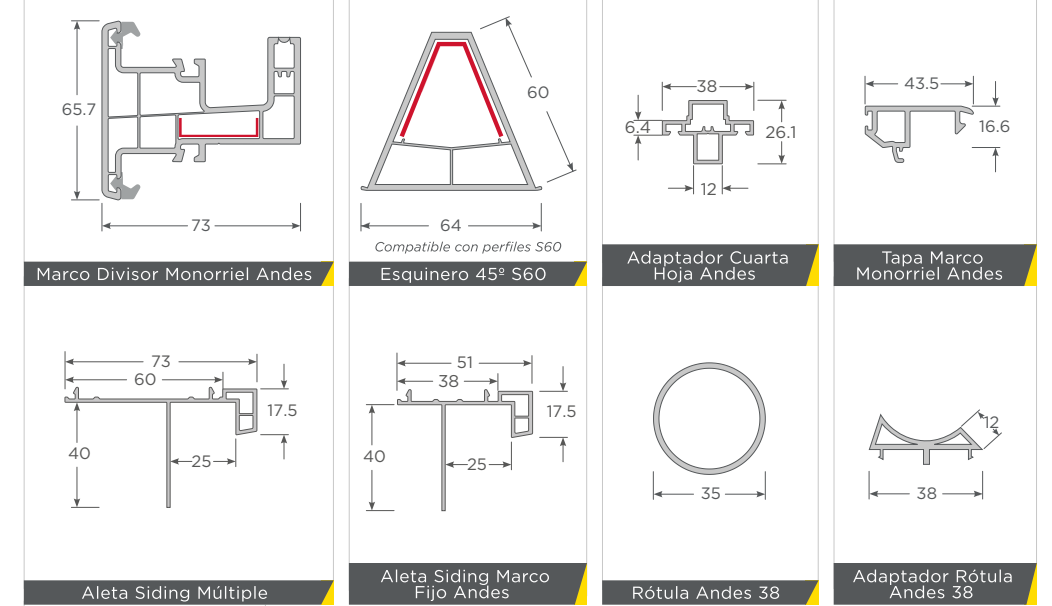
### Refuerzos Andes



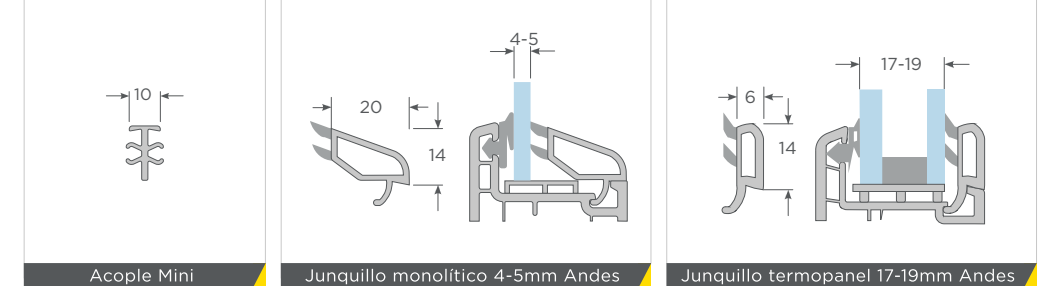
### Perfiles principales Andes



### Perfiles complementarios Andes



### Junquillos Andes



### Accesorios Andes

